



青岛创梦仪器有限公司

Qingdao Chuangmeng Instrument Co. Ltd.

Model:1712

使用手册

Instruction Manual

版本 1.0

Version 1.0

©版权所有 青岛创梦仪器有限公司

© all rights reserved, Qingdao Chuangmeng Instrument Co., Ltd

请你仔细阅读《使用手册》，正确掌握本产品的安装和使用方法。阅读后请将本《使用手册》妥善保管，以备今后进行检修和维护时使用。

Please read the Instruction Manual carefully, for correctly grasping the installation and using method of this product. Please keep properly this Instruction Manual after reading, for the usage during troubleshooting and maintenance in the future.

联系方式 Contact:

邮编 Zip code: 266100

网址 Website: [www.qdcmyq.com](http://www.qdcmyq.com)

电话 Tel: 86-0532-66993768

传真 Fax: 86-0532-66993744

邮箱 E-mail: [cmtech@sina.com](mailto:cmtech@sina.com)

公司地址: 中国·青岛市市北区温州路 7 号

生产基地: 青岛市城阳区流亭街道兴海路 3 号

Address: No. 7 Wenzhou Road, City Northern District, Qingdao City, China

Production base: No. 3 Xinghai Road, Liuting Street, Chengyang District, Qingdao

# 目录

- 一、概述
- 二、型号
- 三、仪器的主要技术参数
- 四、仪器结构及工作原理
- 五、仪器的操作
- 六、仪器的维护与保养
- 七、仪器的运输与存放
- 八、故障排除与维护
- 九、一年备件

## 一、概述

1712 型高温高压线性膨胀仪能较好模拟井下温度 ( $\leq 120^{\circ}\text{C}$ ) 和压差 (3.5MPa) 条件下, 测试页岩的水化膨胀特性, 并可用于评价优选防塌钻井液及钻井施工参数, 为井壁稳定研究提供了重要的测试手段, 测试参数由计算机处理, 以图表形式打印输出。为石油钻井壁稳定性研究、评价和优选防塌钻井液配方提供了一种先进的测试手段。

1712 型高温高压智能页岩膨胀仪性能更加稳定, 测量范围增大, 无漂移, 不需预热, 通电即可使用。即可用于高温、高压, 也可用于常温、常压。用于采油防膨胀剂评价、地质和土壤学等领域, 该仪器设计合理、自动化程度高、性能稳定。

### 优 势:

- ☆双测试结构, 方便用户做对比试验, 节约时间, 提高测试效率。
- ☆双试样压制系统, 保证试样具有同一尺寸, 增加数据准确性。
- ☆内置高压减压装置, 操作更加简便, 节约空间。
- ☆强大的采集和处理测试数据的软件, 用以评估在不同时间的体积样品量的变化, 并在测试过程中实时数据显示与绘制测试曲线。
- ☆ 实验结果可以通过打印机直接打印。

### 特 点:

- ☆方便和安全的操作。
- ☆双测试腔体, 可进行对比实验。
- ☆低维护工作量。
- ☆用户可自定义测试程序, 试验设置简便且容易操作。
- ☆测试结果重复性好。
- ☆自动的数据采集, 测试过程中可显示实时数据和自定义的曲线。

## 二、型号及规格

型号	名称	配置	特点
1712	高温高压线性膨胀仪		

## 三、仪器的主要技术参数

名称	技术参数
电源	220V $\pm$ 5% 50/60Hz
加热功率	630W $\times$ 2
最高温度	150 $^{\circ}$ C
工作温度	$\leq$ 120 $^{\circ}$ C
气源	氮气 $\geq$ 5MPa
测试量程	15mm（可扩大）
压差	3.5MPa
测量分辨率	0.1mm
试样模内径	$\phi$ 25.4（标准样土 10 克）
仪器工作环境	-15 $^{\circ}$ C $\sim$ 40 $^{\circ}$ C
外形尺寸	1200 $\times$ 560 $\times$ 1560
净重	111KG
毛重	174KG

## 四、仪器结构及工作原理

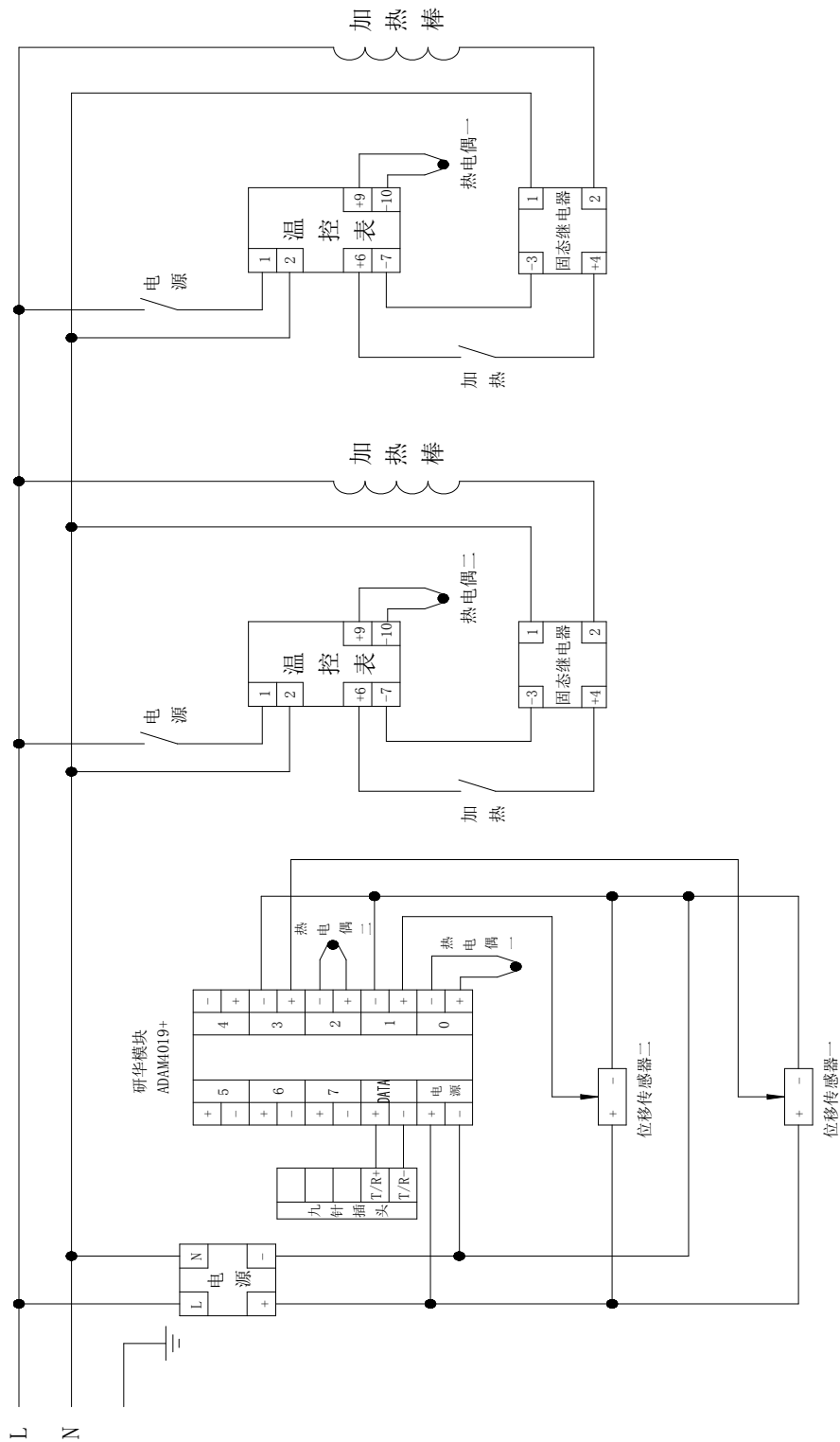
该仪器主要由以下部分组成

- （一）计算机系统：计算机、安装软件、打印机。
- （二）整机：面板、架体、岩芯杯、加热套、脚轮等。
- （三）主测试杯：包括传感器、注液杯、岩样模、杯体等。其功能是在测试过程中盛装样品，对样品进行加温、加压和输出膨胀信号。
- （四）三通组件：由三通、放气阀、气源接头、固定销组成。是用来连接输气管和连通阀杆，实验完后放掉管汇系统内余气。

(五) 气源管路：由压力表、减压阀、安全阀、无缝钢管等组成。提供实验所需的压力。

(六) 保温套：根据加热套尺寸定制的可拆卸式保温套，内层由高温布做底，外层由涂层高温布包裹，中间夹层保温棉。此款加热套保温效果好，而且便于安装、拆卸，可以反复使用。

(七) 电器：研华模块、温控表、船型开关、位移传感器、热电偶、加热棒、固态继电器、电源等。



(八) 辅机：手动压力机（随机不带压力机，用户需要另行订购）。对实验所用的样品进行加压处理，制成岩模。（参照压力机说明书）

### (九) 工作原理

将压制好的岩芯（同压模一起）装入主测试杯内（试样厚度由计算机直接显示），经加热套将主测试杯加热至所需温度，通过气压驱动将试液压入主测试杯内并输入所需压力，运行测试软件，此时，被测试样产生膨胀，其膨胀量数据被计算机系统采集并绘制出膨胀曲线，通过打印机打印出来。

## 五、仪器的操作

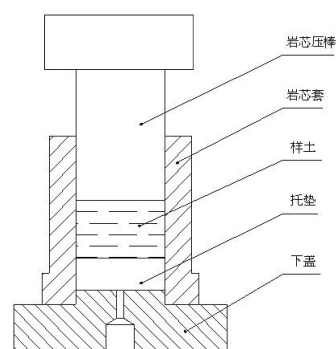
**提示：该仪器主测试杯的位移测试部分及传感器已通过生产厂家校准，切勿自行拆卸以免导致测量精度出现误差。**

(一) 试验条件：（注：通道一和通道二实验步骤完全一样，特此仅介绍其中一个通道的实验步骤。）

- a、10 克经 105℃烘干的页岩样粉；
- b、小型手动压力机；
- c、电子天平；
- d、1 英寸滤纸；

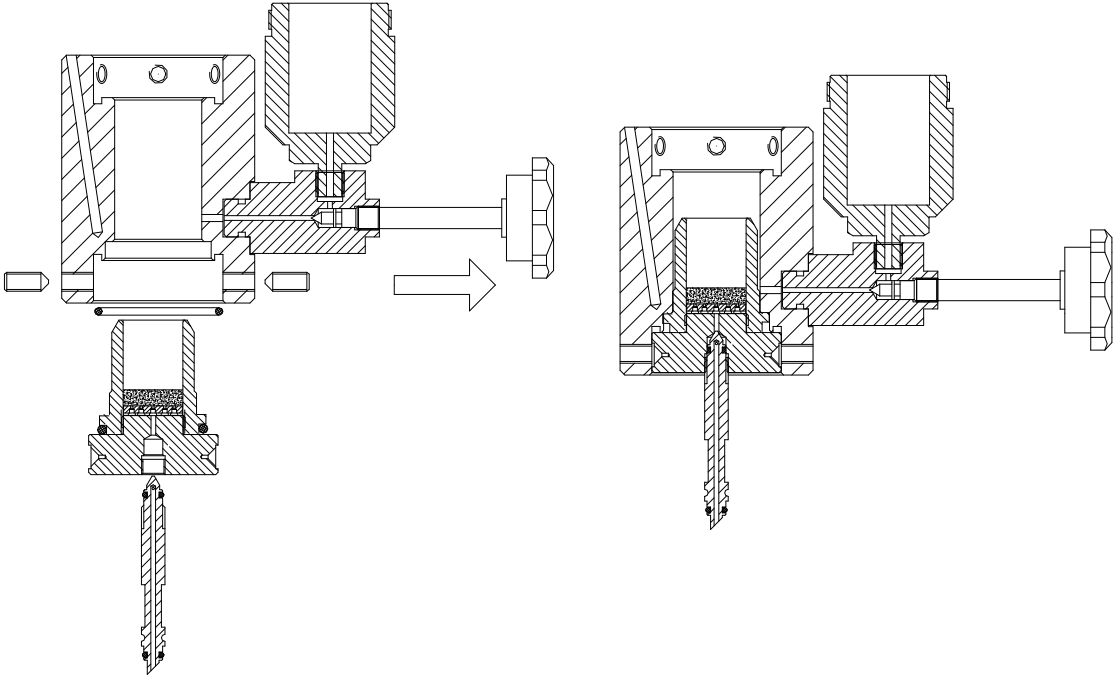
(二) 操作步骤

- 1、将托垫放入岩芯套内，然后放入一张 1 英寸滤纸。
- 2、将烘干的被测样土置入岩芯套内轻轻拍打使其平整，再取一张 1 英寸滤纸放在样土上面，
- 3、将岩芯压棒轻轻旋入岩芯套内用手轻压至实，然后置于压力机平台上，加压至 14MPa（2000PSi）维持恒压，压置 5 分钟取下。
- 4、左右轻旋将岩芯压棒提出，至此测样制好。

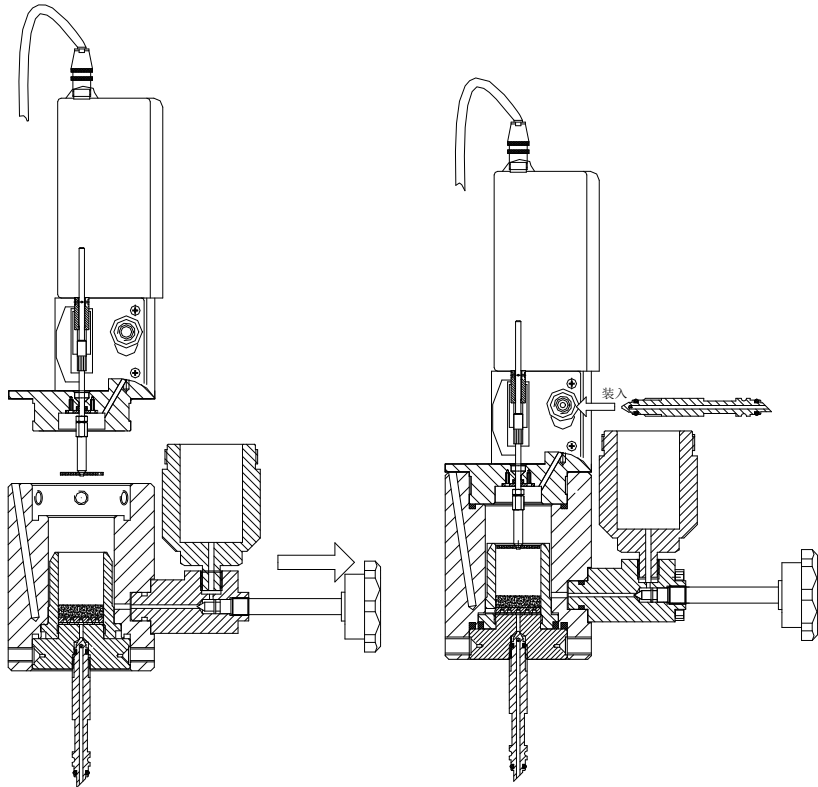


压模

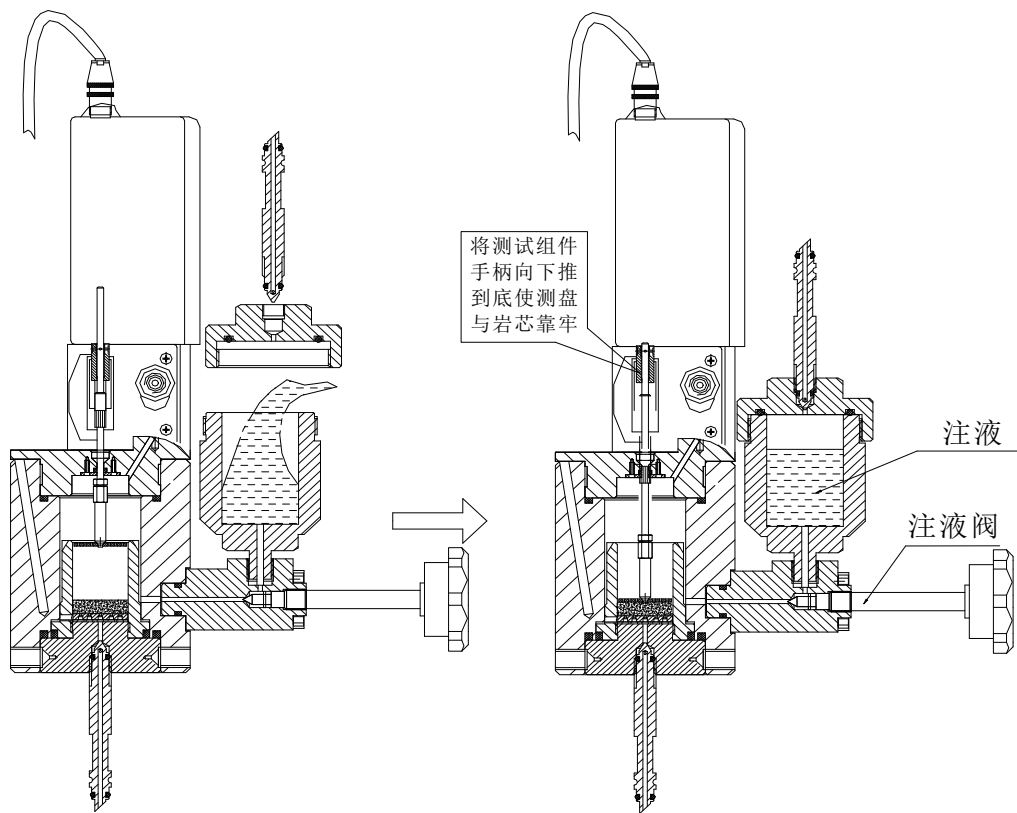
5、将制好的试样（同压模一起）装入主测试杯底部杯内均匀对正拧紧 6 个固定螺钉，同时应注意放入密封圈，关闭下盖上的连通阀杆。



6、测杯上盖（连有传感器）与主测杯连接（应对正上紧 6 个固定螺钉），注意应放入密封圈。旋入连通阀杆并关闭。



7、注液杯与主测杯间的注液阀顺时针关紧，然后把试液（ $\leq 35\text{ml}$ ）倒入注液杯内，扭紧注液杯上盖，关闭其连通阀杆。将移动架组件手柄推到底，使测盘与岩芯接触靠实。至此，主测试杯组装完毕。（见图十二）



8、把主测试杯置于加温套内，三通组件与连通阀杆用固定销连接，关闭三通组件的放气阀。

9、将气瓶与仪器用高压胶管连接（安装于气瓶一端的高压胶管需由 G5/8 螺帽紧固），此时仪器上的调压阀手柄应处于自由状态。

10、将热电偶插入感温孔内，检查传感器信号线是否正确连接，将辅助手柄推到底，使测盘和岩芯相互接触。

11、打开气瓶阀，调整总压力手柄，使总压力表显示压力 $\geq 5\text{MPa}$ 。

12、调整注液阀手柄，向注液杯内加压 2 MPa。

13、接通电源，依次打开电源和加热开关，开始加热至试验所需温度（试验温度会根据客户或者试验的要求来设定）。

14、当主测试杯达到试验温度后，打开主测试杯手柄，向主测试杯内加压 1 MPa。

15、打开注液阀杆，5 秒后，注液杯内的液体被注入到主测试杯内，关闭注液阀杆（注意：此时主测试杯上的连通阀杆、三通阀处于紧闭状态）。

16、打开主测试杯阀手柄，将主测试杯的压力调至工作压力，运行软件，实验正式开始。

当膨胀曲线基本停止膨胀后（即膨胀达到平衡稳定），便可停止实验。

17、首先关闭测试软件，将加热套的温控旋钮调至零位，停止加热，切断加热电源。

18、关闭气源总阀，松开面板上的两个加压手柄，使其处于自由状态。松开三通组件的放气阀，放掉供气系统内的余气。

19、将主测杯从加温套中提出，置空气中冷却（温度很高时，可用湿布冷却之）当冷却至 $\leq 60^{\circ}\text{C}$ 时，打开主测试杯下侧的连通阀杆放掉主测试杯内的压力（传感器上方的手柄是调节压力平衡而设计，严禁从此处卸压）。


20、轻微旋转注液杯上的连通阀杆，卸掉杯内的压力。


21、确认主测杯内没有气压后，再松开上盖和下盖紧固螺钉，卸下主测杯的上、下杯盖，取出岩样模。


22、卸掉注液杯上盖，清洗擦干。

23、撤掉热电偶及连接的信号线，取出传感器部分（注意不得碰伤测杆）。

24、洗涤杯体各部，清洗测盘部位时应用镊子挟少许棉纱蘸酒精小心擦拭，清洗完毕后应保持干燥。

 严禁使用氧气。

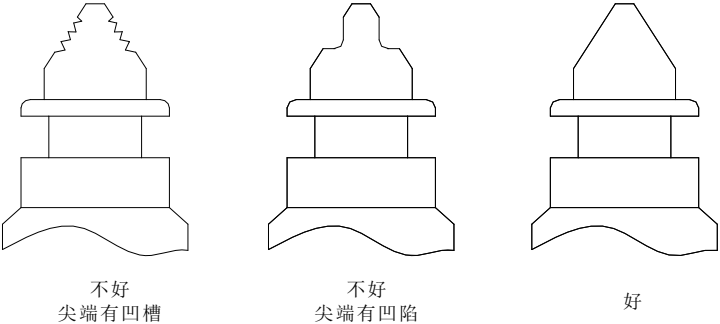
 打开钻井液杯盖之前必须放掉杯内余气。

 仪器使用完毕要将调压手柄松开。

## 六、仪器的维护与保养

- 1、清洗各部件并干燥待用，仪器置于干燥环境中。确保通气孔内清洁。“O”型圈和滤网未变形、无破损，密封面无损伤。
- 2、要按时检查“O”型圈，若有破损及时更换。
- 3、移动、维修或保养仪器时。要轻拿、轻放，以免造成部件变形影响精度和使用。
- 4、调压时，要逐渐加压，以防止损坏压力表，不得敲击压力表。
- 5、调节压力时不能将压力调至超过压力表总量程的 2/3。
- 6、仪器使用完毕要将测试杯、岩芯套、盖、紧定螺钉、连通阀杆等另部件烘干并涂上润滑油或润滑脂，以备下次再用
- 7、放置时要将调压手柄处于非压紧状态，调压弹簧处于自由状态。调压手柄螺栓处，应定期旋下涂抹润滑脂，以达防锈和调压灵便的目的。
- 8、输气胶管严禁与腐蚀性介质接触，不得敲击和划伤。
- 9、仪器维修和移动时要关闭电源和气源，并将管内余气放掉。

## 七、故障的判定与排除

序号	故障	原因	维修方法
1	实验时，杯体有气体冒出。	测试杯盖安装不妥。 连通阀杆“O”型圈老化或破损。 测试杯“O”型圈老化或破损。	重新安装杯盖调紧定螺钉。 更换连通阀杆“O”型圈。 更换测试杯“O”型圈。
2	压力表指针自动上升	减压阀芯漏气	卸下减压阀盖，上紧阀芯压帽或更换密封垫圈。
3	升温太慢	加热棒烧坏	更换新的加热棒
4	如何鉴别连通阀杆的好坏		

# 青岛创梦仪器有限公司 装箱单

## Qingdao Chuangmeng Instrument Co., Ltd. Packing list

生产企业：青岛创梦仪器有限公司

Manufacturing enterprise: Qingdao Chuangmeng Instrument Co.,Ltd.

生产地址：青岛市城阳区流亭街道兴海路 3 号

Production address: No. 3 Xinghai Road, Liuting Street, Chengyang District, Qingdao

主机型号：

Model of the main motor:

出厂编号：

Manufacturing No:

序号	编号	名称及规格	单位	数量	备注
1		主机	台	1	
2		主测试杯	套	2	
3		杯座	件	2	
4		气瓶组件	套	1	
5		配件盒	盒	1	
6		电脑	套	1	
7		打印机	台	1	
8		软件光盘	张	1	
9		使用手册	份	1	
10		合格证	份	1	